

IRISA

Réseaux & Infrastructures Souterrains et aériens



100Ta30

GRUE 100TA30 : levage 10 t à 3,00 m, capacité 30t/m

Cinématique à 2 bras articulés et 2 télescopes à commandes individuelles

Hauteur sous crochet 11,80 m (13,60 m avec rallonge de levage intégrée)

La plage de levage à pleine charge est de 360° (selon montage)

Leds de visualisation des taux de levage (90%, 100%, 110%)

Rotation continue et illimitée par tourelle à couronne Ø 1 200 mm avec denture interne, moto-réducteur freiné par absence de pression

Poste haut sur tourelle avec siège double place déposable

Distributeur proportionnel avec pompe hydraulique à débit variable

Moteur de forage, couple 1 600 m/kg, rotation D et G, entraînement par hexagone Ø 70 mm

Dispositif de support de la tarière à demeure sur le 1er télescope

Déverrouillage hydraulique de la tarière

Limiteur de charge électronique en série

Radio commande 2 batteries et un chargeur en cabine avec arrêt et démarrage à distance et écran de contrôle

EQUIPEMENTS

Tarière désagrégatrice Ø 300 mm , Tarière désagrégatrice Ø 400 mm

Tarière désagrégatrice Ø 600 mm , Tarière désagrégatrice Ø 800 mm

Tarière désagrégatrice Ø 1000 mm , Tarière désagrégatrice Ø 1200 mm

Carottier Ø 400 mm , Carottier Ø 600 mm , Carottier Ø 800 mm , Carottier Ø 1000 mm

Système d'enroulage pour câble de dépose à monter sur moteur de forage MS18 ou MS25 avec hexagone Ø 70 mm

Rallonge de forage 1 m, usinée, avec hexagone mâle et femelle + broche et goupille Béta

Vanne 8 voies électrique pour le pilotage du rotator hydraulique et la benne de reprise, condamnant le télescope, activé par radio

Rotator mécanique et chape de fixation pour benne de reprise pour montage en bout de flèche

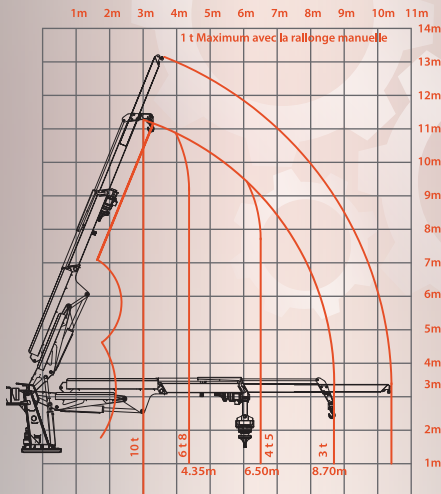
Rotator hydraulique et chape de fixation pour benne de reprise pour montage en bout de flèche

Benne à fouilles 400x700 sur moteur de forage ou en bout de flèche

Benne de reprise 325 L avec clapet de retenue, sans dents, largeur 600 mm

Benne de reprise 325 L avec clapet de retenue, équipée de dents, largeur 600 mm

Benne de reprise 450 L avec clapet de retenue, sans dents, largeur 800 mm



Porteur Poids lourd 26t
Sans accessoires de forage

100Ta30

Devers longitudinal : 10%
Devers transversal : 5%
Zone de levage : 360° continu